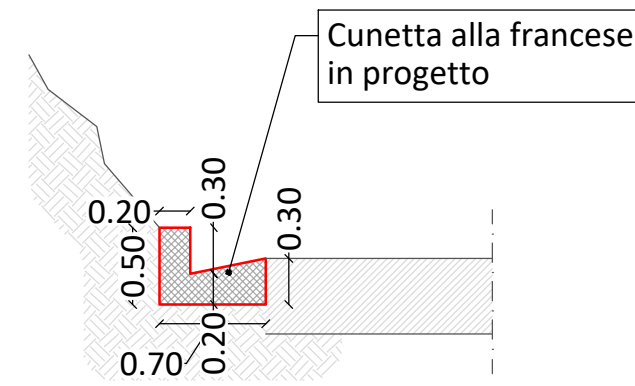


SEZIONE TIPO CUNETTA

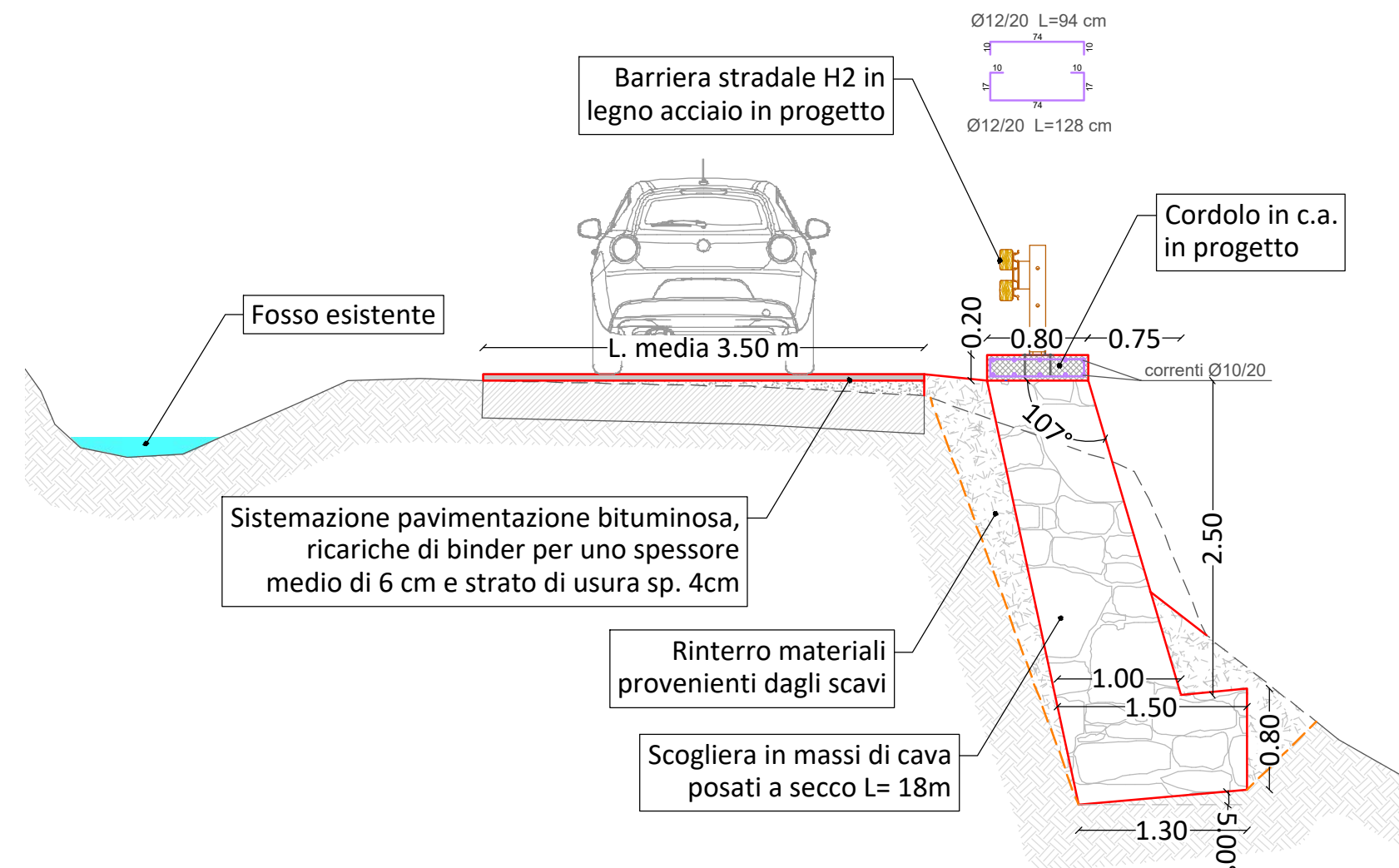
scala 1:50



Cunetta alla francese in progetto

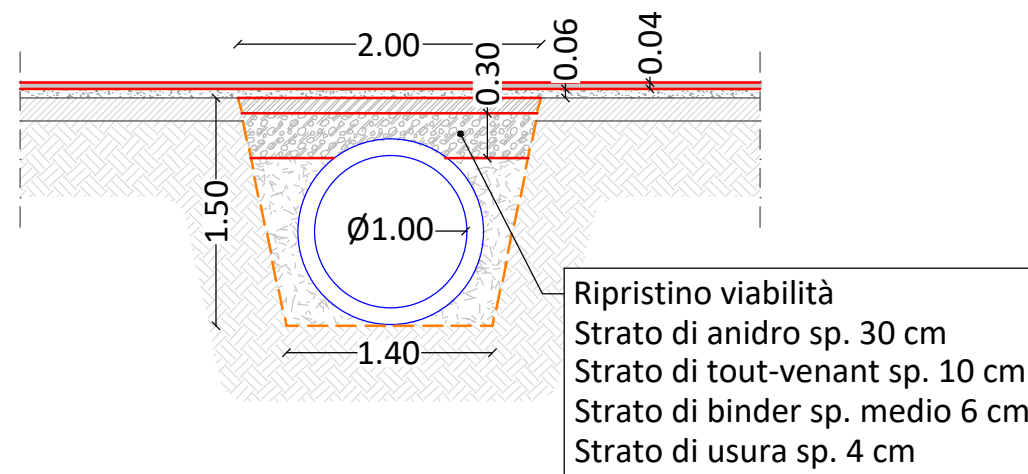
SEZIONE TIPO SCOGLIERA

scala 1:50



SEZIONE TIPO DI SCAVO PER POSA TUBAZIONE SU STRADA

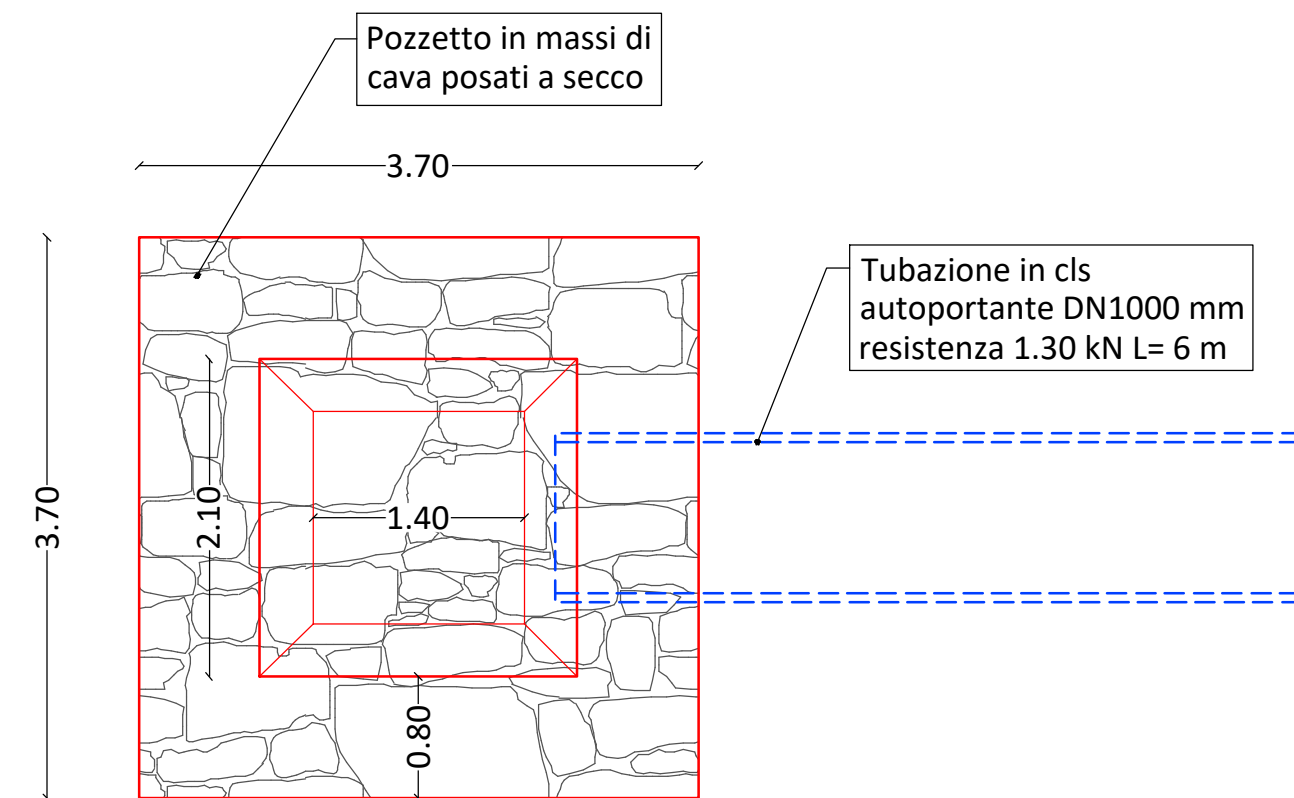
scala 1:50



Ripristino viabilità
Strato di anidro sp. 30 cm
Strato di tout-venant sp. 10 cm
Strato di binder sp. medio 6 cm
Strato di usura sp. 4 cm

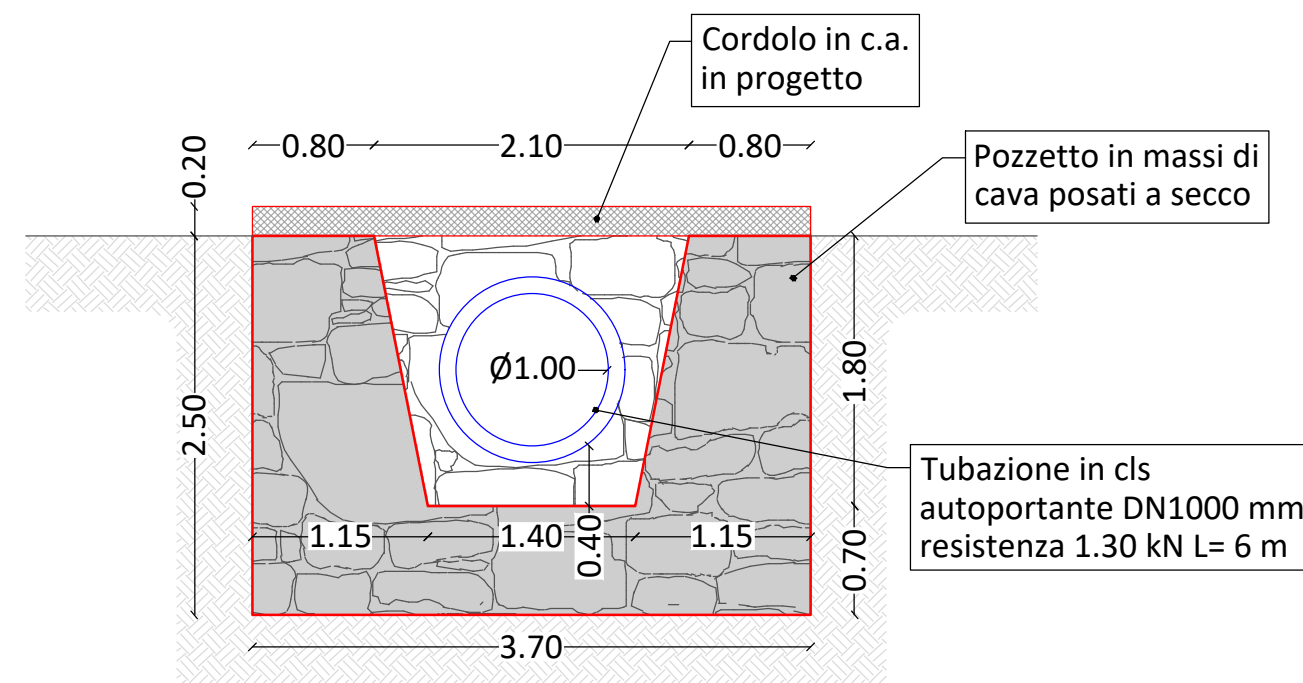
PIANTA POZZETTO

scala 1:50



SEZIONE TIPO POZZETTO

scala 1:50



COMMITTENTE:
COMUNE DI RORÀ

OGGETTO:
**LAVORI DI MESSA IN SICUREZZA VIA FORNACI
CUP: D94H22001250006 - CIG: 9976087F69**

LOCALITÀ DELL'INTERVENTO:
COMUNE DI RORÀ - VIA FORNACI

FASE PROGETTUALE:
**PROGETTO FATTIBILITÀ
TECNICA-ECONOMICA - ESECUTIVO**

ARCHIVIO: 5957 | 322 | GEN | 011 | PFTE-ESEC | 00

TITOLO ELABORATO:
SEZIONI TIPO

Finanziato dall'Unione europea
NextGenerationEU

CODICE AREA:
GEN

N° ELABORATO:
011

SCALA: 1:50

DATA:
Loranzè, Agosto 2023

CONTROLLO QUALITÀ' ELABORATI				REDDATTO	VERIFICATO	RIESAMINATO	APPROVATO	REV	DATA	NOTE
CODICE	AMBITO PROGETTUALE	RESPONSABILE D'AREA	RESP. AREA	COORDINATORE	RESP. PROG.					
ARC	ARCHITETTURA ED EDILIZIA	Arch. A. DEMARIA - Arch. M. DI PERNA	-	-	-	I.B.	G.O.	0	08/2023	EMISSIONE
GEO	AMBIENTE E TERRITORIO	Geol. P. CAMBULI	M.B.	P.C.	1			-	-	
IDR	IDRAULICA	Ing. M. VERNETTI ROSINA	-	-	2			-	-	
IEL	IMPIANTI ELETTRICI E SPECIALI	Ing. G. ZAPPALÀ	-	-	3			-	-	
IME	IMPIANTI FLUIDO MECCANICI	Ing. A. BREGOLIN	-	-	4			-	-	
SIC	SICUREZZA	Ing. E. MORTELLO	-	-	5			-	-	
STR	STRUTTURE E INFRASTRUTTURE	Ing. A. VACCARONE - Geom. F. TONINO	-	-	6			-	-	
VVF	PREVENZIONE INCENDI	Ing. A. BREGOLIN	-	-	7			-	-	
EXT	COLLABORATORI ESTERNI	-	-	-	8			-	-	
					9	-	-			

Strada Provinciale 222, n°31
10010 Loranzè (TO)
TEL. 0125.1970499 FAX 0125.564014
e-mail: info.sertec@sertec-engineering.com
www.sertec-engineering.it

IL DIRETTORE TECNICO:
Dott. Ing. Gianluca ODETTO

PROGETTISTA:
Dott. Ing. Gianluca ODETTO
N° 7269 J ALBO INGEGNERI
PROVINCIA DI TORINO

TIMBRO:

ALTRA FIGURA:
TIMBRO: